

## LF24W Dispositivo visuale e sonoro di allarme incendio

### Istruzioni per l'installazione

LF24W è un pannello di segnalazione ottico/acustico, disponibile in varie versioni, adatto ad ogni situazione di rischio come incendi, allagamenti, fughe di gas, ecc., dove si richiedano informazione visive ed acustiche.

#### Istruzioni di assemblaggio

- Praticare quattro fori per i tasselli di fissaggio (Fig. 2 **1**)
- Fissare la scatola di montaggio alla parete (Fig. 2 **2**)
- Collegare i terminali come illustrato in Fig. 1
- Se si desidera disabilitare la funzione sonora, collegare il ponticello SILENT (Fig. 1)
- Fissare il nucleo principale alla scatola di montaggio tramite le viti (Fig. 2 **3**)
- Agganciare la mascherina esterna e fissarla tramite le viti laterali (Fig. 2 **4**)

Figura 1

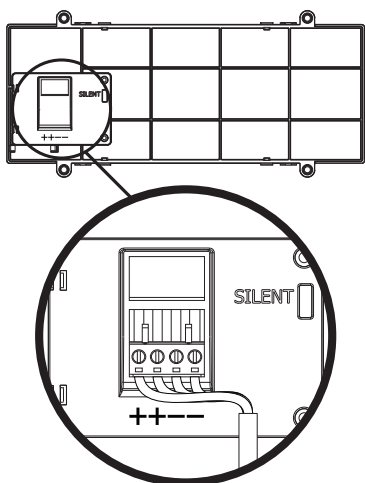
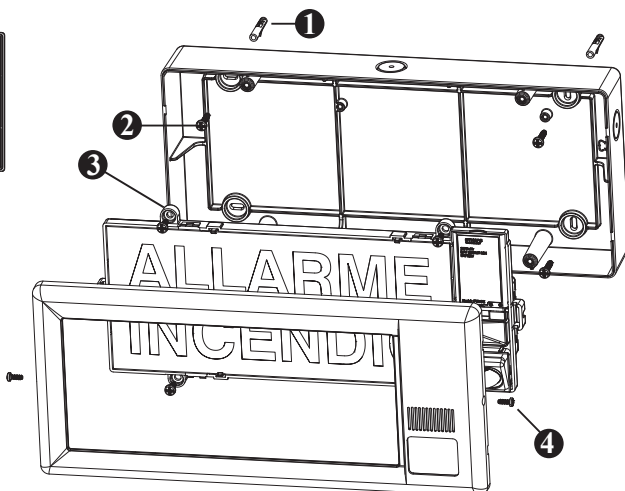


Figura 2



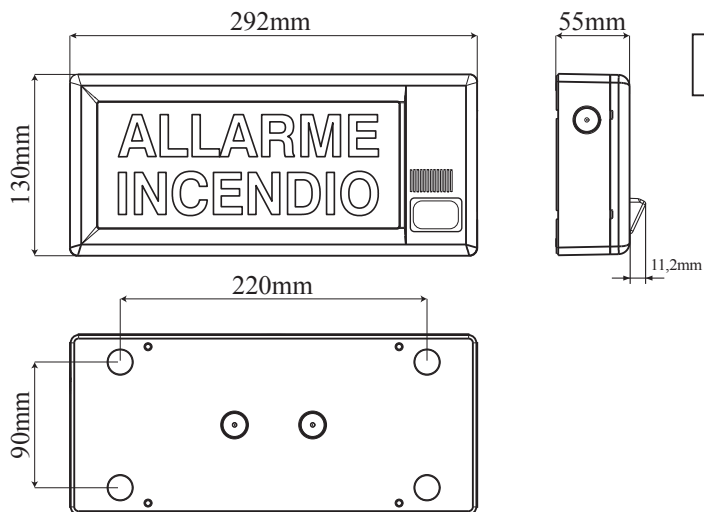
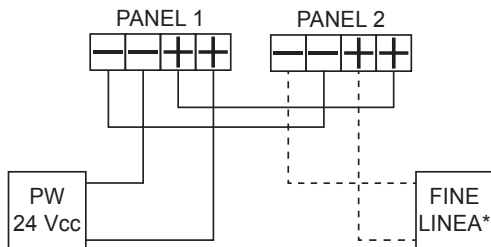


Figura A

## Specifiche Tecniche

Infiammabilità materiale	V2
Grado di protezione	IP21C
Tensione nominale	24Vd.c. (min 18 Vd.c., max 30Vd.c.)
Assorbimento linea 24V	50mA
Assorbimento linea a 8V	10uA max
Altezza di installazione	4,6m max
Codice (copertura base quadrata)	W-4,6-9,1
Codice (copertura base rettangolare v. Fig. A)	0-4,6-9,1-9,9
Tipo di connessione	A morsetti
Dimensioni	292x130x55mm (L x H x P)
Colore del flash	Bianco
Temperatura di funzionamento	Da -10°C a +55°C
Caratteristiche ottiche	Frequenza lampeggio: 1Hz
Classe	TYPE A
Caratteristiche acustiche	Pressione sonora (max, 90° piano V.); >90dB(A) @ 1m Frequenza buzzer: 2,8KHz Frequenza suono pulsante: 1Hz

## Collegamento



\*INVERSIONE DI POLARITÀ oppure  
RILEVAMENTO A BASSA TENSIONE (max 8V)



2852-CPR-0162

EN 54-23:2010  
EN 54-3:2001 +  
A1:2002 +  
A2:2006

**Synaps Technology Srl**  
Via Pietraferrata, 9/1  
34147 - Trieste  
ITALY