



CE
modelli certificati
certified models
UNI EN 1155:2003



1.11



- MODELLO COMPATTO, DIMENSIONI RIDOTTE
- DOTATO DI PULSANTE DI SGANCIO E CIRCUITO DI PROTEZIONE

CONSTRUZIONE:

- BASE DI FISSAGGIO IN ROBUSTO MATERIALE PLASTICO E COVER IN ABS

CONNESSIONE ELETTRICA:

- ESEGUITA ATTRAVERSO UN MORSETTO. I FILI POSSONO ENTRARE DAL FONDO O LATERALMENTE TRAMITE APPOSITE LINGUETTE A STRAPPO SULLA COVER

TENSIONE DI FUNZIONAMENTO STANDARD: 24 Vdc

VARIANTI ED ACCESSORI:

- TENSIONE DI ALIMENTAZIONE DIVERSA
- TENSIONE DI ALIMENTAZIONE AC

ANCORAGGI:

- S01 CONTROPIASTRA SNODATA (fig. 1)
- S02 CONTROPIASTRA FISSA (fig. 2)

- COMPACT MODEL, SMALL DIMENSIONS
- SUPPLIED WITH A RELEASE BUTTON AND A PROTECTION CIRCUIT

CONSTRUCTION:

- THE FIXING BASE IS MADE OF ROBUST PLASTIC MATERIAL, WHILE THE COVER IS IN ABS

ELECTRICAL CONNECTION:

- POWER SUPPLY WIRES CONNECTED TO A TERMINAL CONNECTION. WIRES CAN ENTER FROM DOWN OR FROM THE SIDES VIA SPECIAL TEAR-OFF TABS

STANDARD POWER SUPPLY: 24 Vdc

VARIANTS AND ACCESSORIES:

- DIFFERENT SUPPLY VOLTAGE
- AC POWER

KEEPER PLATES:

- S01 ADJUSTABLE KEEPER PLATE (fig. 1)
- S02 FIXED KEEPER PLATE (fig. 2)

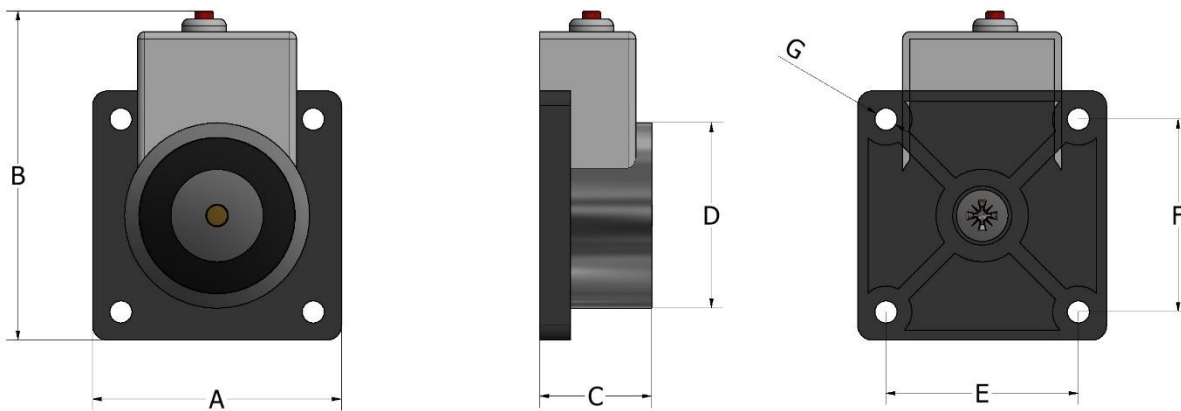
S6.

FERMI ELETTRROMAGNETICI FIRE DOOR HOLDERS



Tipo / Type	A	B	C	D	E	F	G
S6006x	68	84	30	50	52	52	Ø 6

Dimensioni in mm / Dimensions in mm
X= valore variabile / variable value



1.12

Modello / Model	Contropiastra inclusa / Keeper plate included	Forza / Holding force Kg	Tensione / Power supply Vdc	Assorbimento / Rated current mA	Circuito di protezione / Protection circuit	Stato porta / Door status
S60060-01	S01060	50	24	60	Si / Yes	No
S60061-01	S01060	50	12	120	Si / Yes	No
S60062-01	S01060	50	48	30	Si / Yes	No

Disponibile cover BIANCA e base NERA / WHITE cover + BLACK keeper plate available



Made in Italy since 1981