

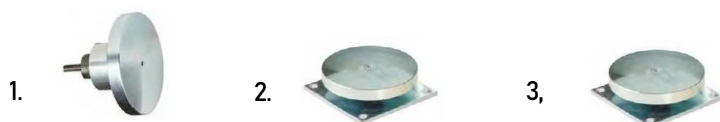


CE  
modelli certificati  
certified models  
UNI EN 1155:2003



IP65  
waterproof

1.7



- MODELLO CERTIFICATO IP65
- NORMALMENTE FORNITO CON CONTROPIASTRA S02160, SH2160, NON È DOTATO DI PULSANTE DI SGANCIO
- LA BOBINA INGLOBATA IN RESINA E IL CONNETTORE PER I COLLEGAMENTI ELETTRICI CON UN ELEVATO GRADO DI PROTEZIONE RENDONO L'ELETTROMAGNETE RESISTENTE A UMIDITÀ E GETTI D'ACQUA

**COSTRUZIONE:**

- LA BASE DI FISSAGGIO DEL MAGNETE È IN ACCIAIO ZINCATO

**CONNESSIONE ELETTRICA:**

- ESEGUITA ATTRAVERSO IL CONNETTORE DOTATO DI PRESSACAPO E CIRCUITO DI PROTEZIONE

**TENSIONE DI FUNZIONAMENTO STANDARD:** 24 Vdc

**VARIANTI ED ACCESSORI:**

- TENSIONE DI ALIMENTAZIONE DIVERSA
- TENSIONE DI ALIMENTAZIONE AC

**ANCORAGGI:**

- S04 CONTROPIASTRA (fig. 1)
- S02 CONTROPIASTRA FISSA (fig. 2)
- SH2 CONTROPIASTRA FISSA (fig. 3)

- THIS MODEL IS IP65 CERTIFIED
- GENERALLY SUPPLIED WITH KEEPER PLATE S02160, SH2160, IT DOES NOT HAVE A RELEASE BUTTON
- THE COIL INCORPORATED IN THE RESIN AND THE CONNECTOR WITH A HIGH CONNECTION VALUE MAKE THIS MODEL PARTICULARLY RESISTANT TO MOISTURE AND WATER JETS

**CONSTRUCTION:**

- THE FIXING BASE IS MADE OF GALVANIZED STEEL

**ELECTRICAL CONNECTION:**

- MADE THROUGH A CONNECTOR WITH STRAIN RELIEF AND PROTECTION CIRCUIT

**STANDARD POWER SUPPLY:** 24 Vdc

**VARIANTS AND ACCESSORIES:**

- DIFFERENT SUPPLY VOLTAGE
- AC POWER

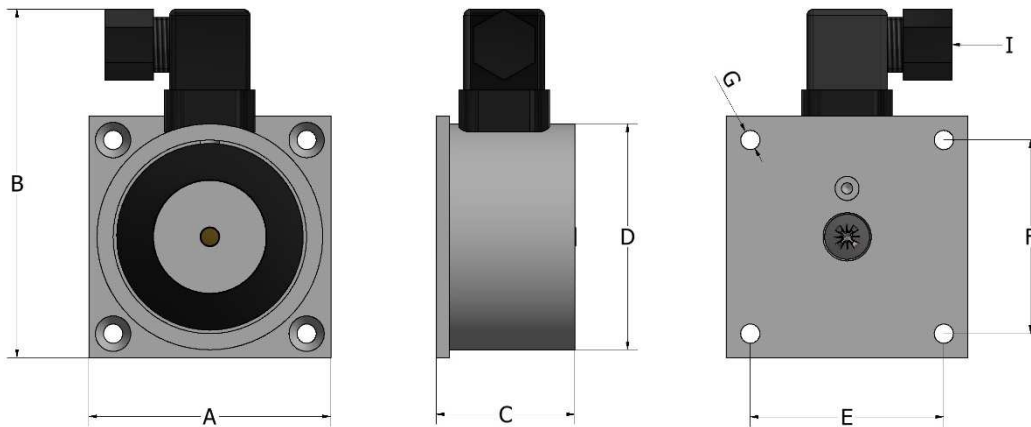
**KEEPER PLATES:**

- S04 KEEPER PLATE (fig. 1)
- S02 FIXED KEEPER PLATE (fig. 2)
- SH2 FIXED KEEPER PLATE (fig. 3)



Tipo / Type	A	B	C	D	E	F	G	I
S5016x	75	115	43	70	60	60	Ø 5,5	PG11

Dimensioni in mm / Dimensions in mm  
X= valore variabile / variable value



1.8

Model / Model	Contropiastra inclusa / Keeper plate included	Forza / Holding force Kg	Tensione / Power supply Vdc	Assorbimento / Rated current mA	Circuito di protezione / Protection circuit	Stato porta / Door status
S50160-02	S02160	150	24	100	Si / Yes	No
S50161-02	S02160	150	12	200	Si / Yes	No
S50162-02	S02160	150	48	50	Si / Yes	No
S50160-H2	SH2160	150	24	100	Si / Yes	No
S50161-H2	SH2160	150	12	200	Si / Yes	No
S50162-H2	SH2160	150	48	50	Si / Yes	No
S50160-04	S04160	150	24	100	Si / Yes	No
S50161-04	S04160	150	12	200	Si / Yes	No
S50162-04	S04160	150	48	50	Si / Yes	No

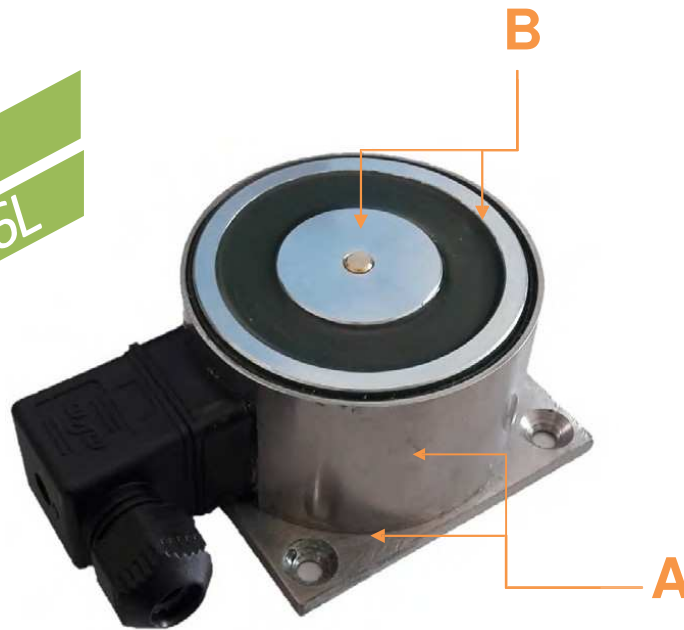
Su richiesta 230Vdc o 230Vac / On request 230Vdc or 230Vac.

Per le dimensioni delle contropiastre si veda pag. 1.16 / Keeper plate dimensions available on page 1.16

# S59.

## FERMI ELETTRICITÀ FIRE DOOR HOLDERS

NEW  
AISI 316L

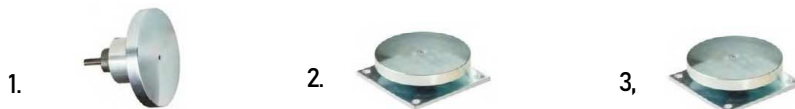


CE  
modelli certificati  
certified models  
UNI EN 1155:2003

RoHS  
COMPLIANT

IP67J  
waterproof

1.9



- MODELLO CERTIFICATO IP67 PER GLI AMBIENTI DOVE VIENE RICHIESTA MASSIMA PROTEZIONE ALLA CORROSIONE (ES. NAVI PASSEGGERI)
- LA SUPERFICIE MAGNETICA (B) DI ACCOPPIAMENTO ALLA CONTROPIASTRA È TRATTATA CON SOLUZIONI INNOVATIVE PER UN'ELEVATA RESISTENZA ALLA NEBBIA SALINA
- LA FORNITURA CONTEMPLA A SCELTA LA CONTROPIASTRA S02150, SH2150 O S04150
- NON È PREVISTO IL PULSANTE DI SGANCIO
- È DISPONIBILE CON FORZA DI TENUTA DA 1500N

#### COSTRUZIONE:

- LA BASE DI FISSAGGIO E L'ESTERNO DEL NUCLEO DEL MAGNETE (A) SONO IN ACCIAIO AISI316L

#### CONNESSIONE ELETTRICA:

- ESEGUITA ATTRAVERSO IL CONNETTORE DOTATO DI PRESSACAPO E CIRCUITO DI PROTEZIONE

**TENSIONE DI FUNZIONAMENTO STANDARD:** 24 Vdc

#### VARIANTI ED ACCESSORI:

- TENSIONE DI ALIMENTAZIONE DIVERSA
- TENSIONE DI ALIMENTAZIONE AC

#### ANCORAGGI:

- S04 CONTROPIASTRA (fig. 1)
- S02 CONTROPIASTRA FISSA (fig. 2)
- SH2 CONTROPIASTRA FISSA (fig. 3)

- THIS MODEL IS IP67 CERTIFIED SUITABLE FOR ENVIRONMENTS WHERE CORROSION MAXIMUM PROTECTION IS REQUIRED (EX. PASSENGER SHIPS)
- THE MAGNETIC SURFACE (B) OF THE COUPLING PORTION TO THE KEEPER PLATE IS TREATED WITH INNOVATIVE SOLUTIONS FOR A GREATER RESISTANCE TO SALT FOG
- THE STANDARD SUPPLY INCLUDES, OPTIONALLY, THE KEEPER PLATE S02150, SH2150 OR S04150
- IT DOES NOT HAVE THE RELEASE BUTTON
- IT IS AVAILABLE WITH 1500N HOLDING FORCE

#### CONSTRUCTION:

- THE FIXING BASE AND THE EXTERNAL PART OF THE MAGNETIC CORE (A) ARE IN AISI316L

#### ELECTRICAL CONNECTION:

- MADE THROUGH A CONNECTOR WITH STRAIN RELIEF AND A PROTECTION CIRCUIT

**STANDARD POWER SUPPLY:** 24 Vdc

#### VARIANTS AND ACCESSORIES:

- DIFFERENT SUPPLY VOLTAGE
- AC POWER

#### KEEPER PLATES:

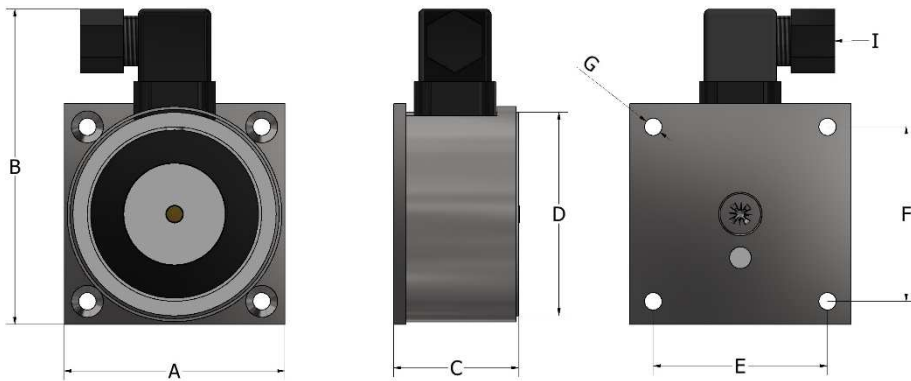
- S04 KEEPER PLATE (fig. 1)
- S02 FIXED KEEPER PLATE (fig. 2)
- SH2 FIXED KEEPER PLATE (fig. 3)

ELFRI



Tipo / Type	A	B	C	D	E	F	G	I
S5915x	76	115	43	70	60	60	Ø 5,5	PG11

Dimensioni in mm / Dimensions in mm  
X= valore variabile / variable value



1.10

Modello / Model	Contropiastra inclusa / Keeper plate included	Forza / Holding force Kg	Tensione / Power supply Vdc	Assorbimento / Rated current mA	Circuito di protezione / Protection circuit	Stato porta / Door status
S59150-02	S02150	150	24	100	Si / Yes	No
S59151-02	S02150	150	12	200	Si / Yes	No
S59152-02	S02150	150	48	50	Si / Yes	No
S59150-H2	SH2150	150	24	100	Si / Yes	No
S59151-H2	SH2150	150	12	200	Si / Yes	No
S59152-H2	SH2150	150	48	50	Si / Yes	No
S59150-04	S04150	150	24	100	Si / Yes	No
S59151-04	S04150	150	12	200	Si / Yes	No
S59152-04	S04150	150	48	50	Si / Yes	No

Su richiesta 230Vdc o 230Vac / On request 230Vdc or 230Vac.

Per le dimensioni delle contropiastre si veda pag. 1.16 / Keeper plate dimensions available on page 1.16



Made in Italy since 1981