



CE
modelli certificati
certified models
UNI EN 1155:2003



1.3

1.



2.



3.



- MODELLO UTILIZZABILE DOVE L'ESTETICA HA LA SUA IMPORTANZA, VISTO IL DESIGN MODERNO
- NORMALMENTE FORNITO CON CONTROPIASTRA S01, È DOTATO DI PULSANTE DI SGANCIO E CIRCUITO DI PROTEZIONE

COSTRUZIONE:

- LA BASE DI FISSAGGIO DEL MAGNETE È IN ROBUSTO MATERIALE PLASTICO
- COVER IN ABS

CONNESSIONE ELETTRICA:

- SU MORSETTO

TENSIONE DI FUNZIONAMENTO STANDARD: 24 Vdc**VARIANTI ED ACCESSORI:**

- FORZA DI TENUTA 50 O 100 Kg
- SENSORE DI STATO (REED, SOLO 50 Kg = ART S29050)
- TENSIONE DI ALIMENTAZIONE DIVERSA
- TENSIONE DI ALIMENTAZIONE AC
- S03 STAFFA PER FISSAGGIO A PAVIMENTO (fig. 2)
- S03130 PROLUNGA PER FISSAGGIO A PARETE (fig. 3)

ANCORAGGI:

- S01 CONTROPIASTRA SNODATA (fig. 1)

- THE MODERN DESIGN MAKES THIS MODEL PARTICULARLY PLEASANT WHERE AESTHETIC IS IMPORTANT
- GENERALLY SUPPLIED WITH KEEPER PLATE S01, A RELEASE BUTTON AND A PROTECTION CIRCUIT

CONSTRUCTION:

- MAGNET FIXING BASE (BLACK) IS IN ROBUSTIC PLASTIC MATERIAL
- COVER IN ABS

ELECTRICAL CONNECTION:

- ON A TERMINAL

STANDARD POWER SUPPLY: 24 Vdc**VARIANTS AND ACCESSORIES:**

- HOLDING FORCE 50 OR 100 Kg
- BOND SENSOR (REED, ONLY 50 Kg = ITEM S29050)
- DIFFERENT SUPPLY VOLTAGE
- AC POWER
- S03 BRACKET FOR FLOOR FIXING (fig. 2)
- S03130 EXTENSION BRACKET FOR WALL FIXING (fig. 3)

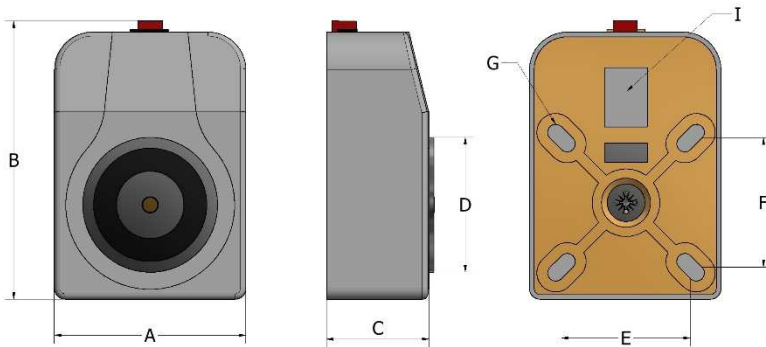
KEEPER PLATES:

- S01 ADJUSTABLE KEEPER PLATE (fig. 1)



| Tipo / Type | A | B | C | D | E | F | G | I |
|-------------|----|-----|----|----|----|----|--------|-------|
| S2x05x | 72 | 105 | 40 | 50 | 52 | 52 | 6,5x12 | 16x22 |
| S2x11x | 72 | 105 | 52 | 60 | 52 | 52 | 6,5x12 | 16x22 |

Dimensioni in mm / Dimensions in mm
X= valore variabile / variable value



1.4

| Modello / Model | Contropiastra inclusa / Keeper plate included | Forza / Holding force | Tensione / Power supply | Assorbimento / Rated current | Circuito di protezione / Protection circuit | Sensore di stato / Bond sensor |
|-----------------|---|-----------------------|-------------------------|------------------------------|---|--------------------------------|
| | | Kg | Vdc | mA | | |
| S20050-01 | S01060 | 50 | 24 | 60 | Si / Yes | No |
| S20051-01 | S01060 | 50 | 12 | 120 | Si / Yes | No |
| S20052-01 | S01060 | 50 | 48 | 30 | Si / Yes | No |
| S21050-01 | S01060 | 50 | 24 | 60 | No | No |
| S21051-01 | S01060 | 50 | 12 | 120 | No | No |
| S21052-01 | S01060 | 50 | 48 | 30 | No | No |
| S29050-01 | S01060 | 50 | 24 | 60 | Si / Yes | Si / Yes |
| S29051-01 | S01060 | 50 | 12 | 120 | Si / Yes | Si / Yes |
| S29052-01 | S01060 | 50 | 48 | 30 | Si / Yes | Si / Yes |
| S20110-01 | S01110 | 100 | 24 | 100 | Si / Yes | No |
| S20111-01 | S01110 | 100 | 12 | 200 | Si / Yes | No |
| S20112-01 | S01110 | 100 | 48 | 50 | Si / Yes | No |
| S21110-01 | S01110 | 100 | 24 | 100 | No | No |
| S21111-01 | S01110 | 100 | 12 | 200 | No | No |
| S21112-01 | S01110 | 100 | 48 | 50 | No | No |

Cover BIANCA (standard) o NERA / WHITE cover (standard) or BLACK
Contropiastra NERA (standard) o BIANCA / BLACK keeper plate (standard) or WHITE
Come fare un ordine – esempio codifica: / How to make an order – example for codification:
Cover BIANCA + contropiastra NERA = S20050_01 / WHITE Cover+ BLACK keeper plate = S20050_01
Cover BIANCA + contropiastra BIANCA = S20050B01 / WHITE cover + WHITE keeper plate = S20050B01
Cover NERA + contropiastra NERA = S20050N01 / BLACK cover + BLACK keeper plate = S20050N01

Per le dimensioni delle contropiastrine si veda pag. 1.16 / Keeper plate dimensions available on page 1.16