

PYRA LUCE FLASH 10 JOULE PY X-M-10



- più sicuri: il montaggio erraneo è praticamente escluso
- più veloci: tempi di montaggio notevolmente più brevi
- più conveniente: massimo volume di copertura grazie all'efficiente tecnologia allo xeno
- possibilità di montaggio tramite linguette esterne o fori interni
- quattro diverse frequenze flash selezionabili tramite commutatore di tipo DIP-switch
- adatta anche per il montaggio a pannello
- la regolazione elettronica a corrente continua dei dispositivi 24 V CC consente di evitare le oscillazioni di carico e riconoscimento della sottotensione
- con riduzione della corrente d'inserzione
- le luci flash possono essere utilizzate in modalità sincronizzata



Campo di ricezione secondo EN 54



Grado di protezione



Alloggiamento antiurto



Temperatura d'esercizio



in preparazione



in preparazione



in preparazione



in preparazione



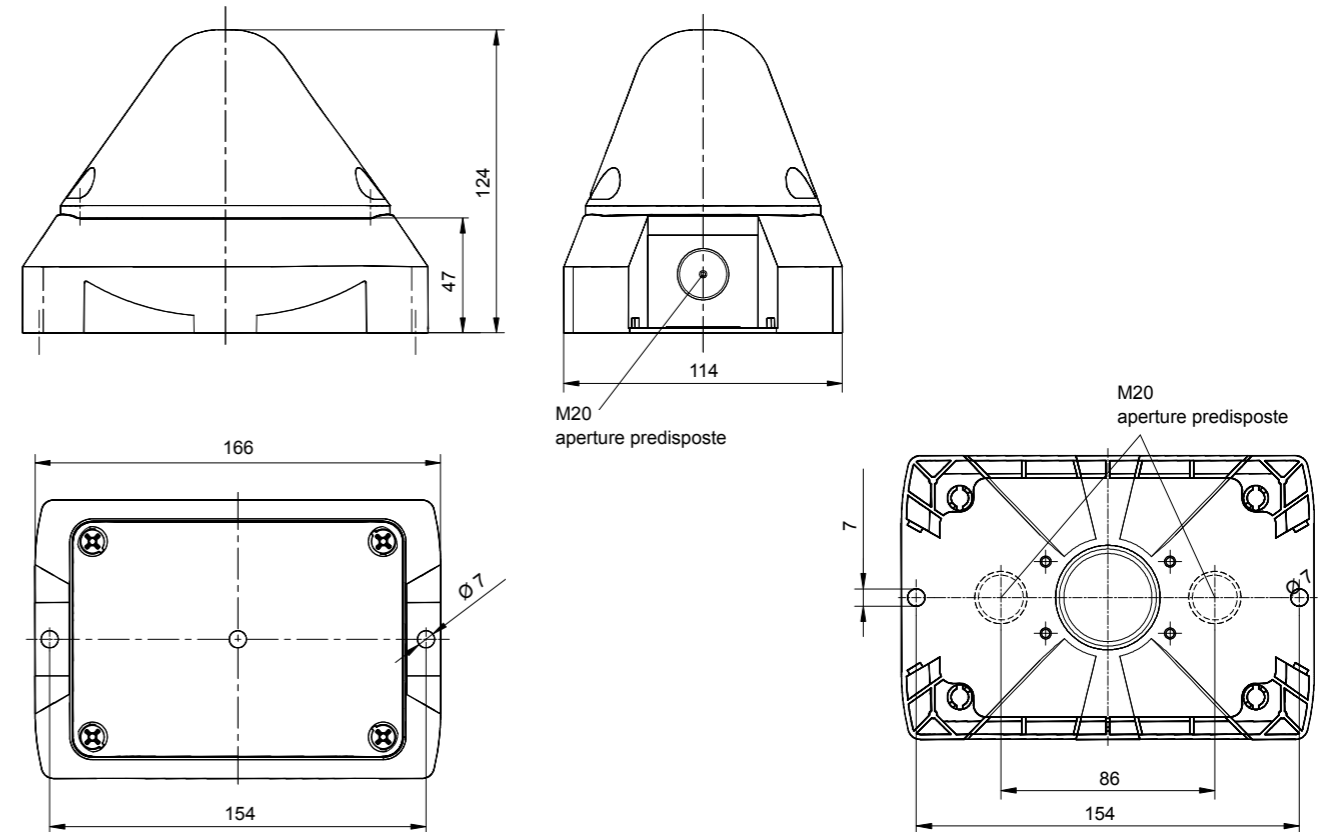
Garanzia

Dati elettrici	PY X-M-10		
Tensione nominale	230 V CA	115 V CA	24 V CC
Frequenza nominale	50 / 60 Hz	50 / 60 Hz	
Campo di funzionamento	187 – 255 V	90 – 135 V	10 – 60 V
Consumo nominale di corrente @ 1 Hz	150 mA	240 mA	540 mA @ 24 V

Dati meccaniche	PY X-M-10
Frequenza flash	0,1 / 0,5 / 0,75 / 1 Hz (DIP-switch)
Energia flash	10 J
Intensità luminosa (DIN 5037) ¹	118 cd
Colore calotta	neutra, bianco, giallo, arancione, rosso, verde, blu
Temperatura d'esercizio	- 40 °C ... + 55 °C
Temperatura di stoccaggio	- 40 °C ... + 70 °C
Umidità relativa	max. 90%
Grado di protezione (EN 60529)	IP 66
Categoria di protezione	II
Ciclo di lavoro utile	100%
Durata del tubo elettronico a luce flash	ancora il 70% di luminosità dopo 8.000.000 di flash
Materiale	calotta: policarbonato (PC) alloggiamento: PC / ABS
Colore alloggiamento	RAL 3000 (rosso fuoco) / RAL 7035 (grigio chiaro) / RAL 9003 (bianco segnale)
Ingresso cavi	2 x M20 laterali, 2 x M20 sotto
Campo di tenuta ingresso cavi	6 – 13 mm
Morsetti	2,5 mm ² cavo flessibile, AWG 16
Peso	440 g

¹ con calotta di colore neutro

Dimensioni



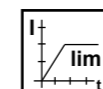
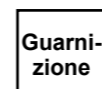
Dati per gli ordini

Codici		PY X-M-10 – alloggiamento rosso		
Colore calotta	Tensione nominale	230 V CA	115 V CA	24 V CC
neutra		215 51 10 1 000	215 51 15 1 000	215 51 81 1 000 ¹
giallo		215 51 10 3 000	215 51 15 3 000	215 51 81 3 000
rosso		215 51 10 5 000	215 51 15 5 000	215 51 81 5 000 ¹
Codici		PY X-M-10 – alloggiamento grigio		
Colore calotta	Tensione nominale	230 V CA	115 V CA	24 V CC
neutra		215 51 10 1 055	215 51 15 1 055	215 51 81 1 055 ¹
giallo		215 51 10 3 055	215 51 15 3 055	215 51 81 3 055
rosso		215 51 10 5 055	215 51 15 5 055	215 51 81 5 055 ¹

Codici di altri colori e tensioni su richiesta

¹ Versione con omologazione EN 54-23

Opzioni / Accessori



Per altre informazioni vedere pagine 109

Conformità normativa

Le qualità ottiche delle luci flash soddisfano la norma europea DIN EN 842: "Sicurezza del macchinario – Segnali visivi di pericolo". I requisiti della norma DIN EN 981: "Sicurezza del macchinario – Sistema acustico e visivo di segnalazione del pericolo e segnali di informazione", vengono soddisfatti.

I colori "rosso" per il segnale d'emergenza e "giallo" per il segnale d'allarme soddisfano i requisiti delle norme IEC 73 / DIN EN 60073 / VDE 0199: "Codifica dei dispositivi indicatori e degli attuatori con colori e strumenti supplementari".

Le luci flash soddisfano i requisiti di sicurezza funzionale in conformità alle seguenti norme:

- EN 60825-1 Sicurezza da radiazioni con dispositivi laser conforme a IEC 825 e DIN-VDE 0837
- DIN EN 54 Rilevatori d'incendio
- DIN 54113-2 Norme sulla protezione contro le radiazioni per l'applicazione tecnica di apparecchi radiologici fino a 500 kV