

IS-MINI LUCE LED INTERMITTENTE IS-mB1



Sistema di allarme visivo molto economico

- certificata per l'uso nelle zone a rischio di esplosione 0,1 e 2!
- design compatto con un diametro di soli 88 mm
- funzionamento della luce intermittente tramite sezionatore galvanico o barriere Zener certificate
- LED estremamente luminosi nei colori rosso, verde, blu e giallo/arancione
- particolarmente adatta per sistemi antincendio e per l'azionamento diretto, grazie alla assorbimento energetico contenuto

Barriere Zener ideali a pagina 224 e 225



Campo di ricezione secondo EN 54



Grado di protezione



Temperatura d'esercizio

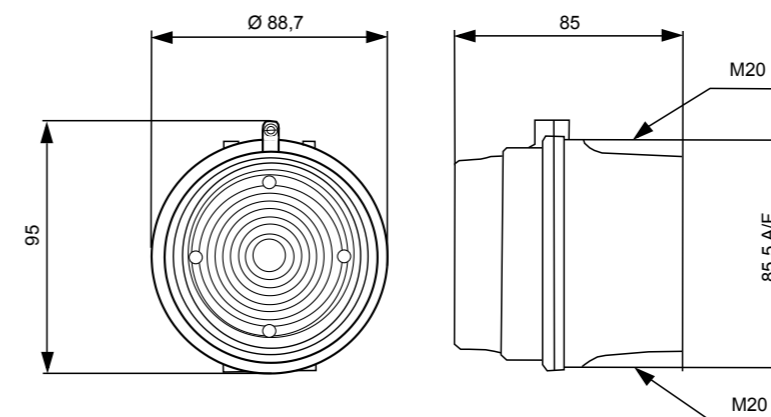
Dati elettrici	IS-mB1
Tensione nominale	24 V CC
Campo di funzionamento	16 – 28 V
Consumo nominale di corrente	25 mA ¹

¹ tipico per collegamento a 24 V CC tramite barriera Zener 28 V / 300 Ω.

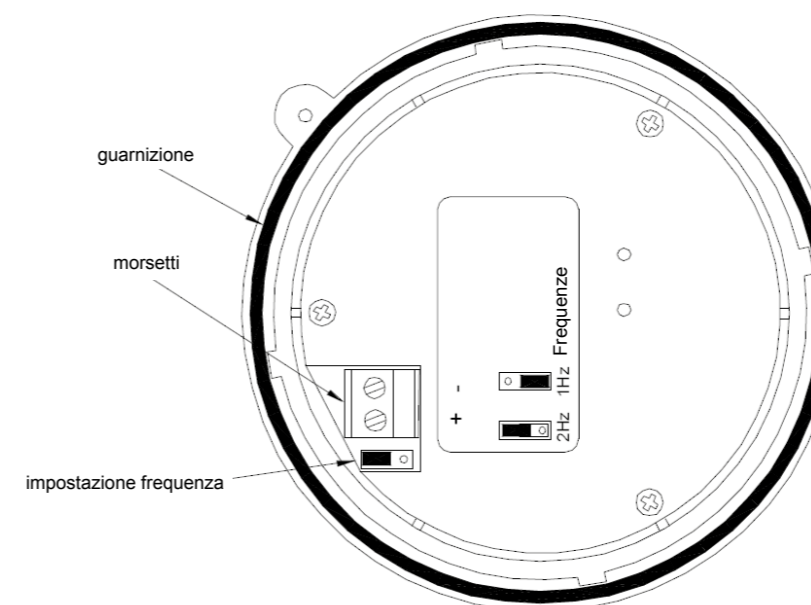
L'alimentazione elettrica deve avere luogo tramite una barriera Zener (max. 28 V CC, 93 mA CC, 0,66 W) oppure con un sezionatore galvanico, specificato dal certificato del sistema (vedere pagina 225)

Dati meccaniche	IS-mB1
Modo di protezione contro l'ignizione	sicurezza intrinseca "ia"
Marcatura	II 1G EEx ia IIC T4
Categoria (settori d'impiego)	1G (Zona 0) 2G (Zona 1) 3G (Zona 2)
Certificato di prova	SIRA 05 ATEX2084 X
Organismo di controllo	SIRA
Frequenza flash	impostabile a 2 Hz o 1 Hz
Colore calotta	neutra, con LED rossi, giallo/arancioni, blu o verdi
Classe di temperatura T	T4 @ Ta - 40 °C ... + 60 °C
Temperatura di stoccaggio	- 40 °C ... + 70 °C
Umidità relativa	90%
Grado di protezione (EN 60529)	IP 65
Ciclo di lavoro utile	100%
Materiale	calotta: policarbonato (PC) alloggiamento: ABS, autoestinguente UL94V0 & 5VA, simile a RAL 3000 (rosso fuoco)
Morsetti	0,5 – 2,5 mm ²
Ingresso cavi	2 x M20 (aperture predisposte)
Peso	210 g

Dimensioni



Schema di collegamento



Dati per gli ordini

Codici	IS-mB1
Colore	24 V CC
giallo/arancione	310 08 80 4 000
rosso	310 08 80 5 000
verde	310 08 80 6 000
blu	310 08 80 7 000

Opzioni / Accessori



Per altre informazioni vedere pagine 234/235

Dichiarazione del produttore

Sviluppato e realizzato in conformità alle seguenti norme e disposizioni:

- EN 50014 Mezzi di produzione elettrici per atmosfere esplosive – Norme generali
- EN 50020 Mezzi di produzione elettrici per atmosfere esplosive – Eigensicherheit "i"
- EN 50284 Requisiti particolari in relazione a progettazione, controllo e marcatura di mezzi di produzione elettrici appartenenti al gruppo di dispositivi II, categoria 1G